



FORMULAIRE DE DEMANDE

Coupe de bordures Réfection de bordures ou trottoirs Installation d'un ponceau

PROCÉDURE :

1. Compléter ce formulaire;
2. Réunir les documents requis en support à la demande;
3. Déposer votre demande à la Division inspection et permis, à l'Édifice de la Mairie, par la poste ou par courriel à l'adresse suivante : permis@ville.chateauguay.qc.ca

EMPLACEMENT DU PROJET

Adresse :

N° de cadastre ou n° de lot :

IDENTIFICATION DU DEMANDEUR

Nom* :

Fonction :

Adresse :

Ville :

Province :

Code postal :

Tél. :

Courriel :

N° de cadastre ou n° de lot :

NATURE DU PROJET

Nom* :

Fonction :

* Une procuration est obligatoire si le demandeur n'est pas propriétaire du bâtiment pour lequel la demande est formulée.

Type de travaux :

Coupe de bordure



Réfection de bordure



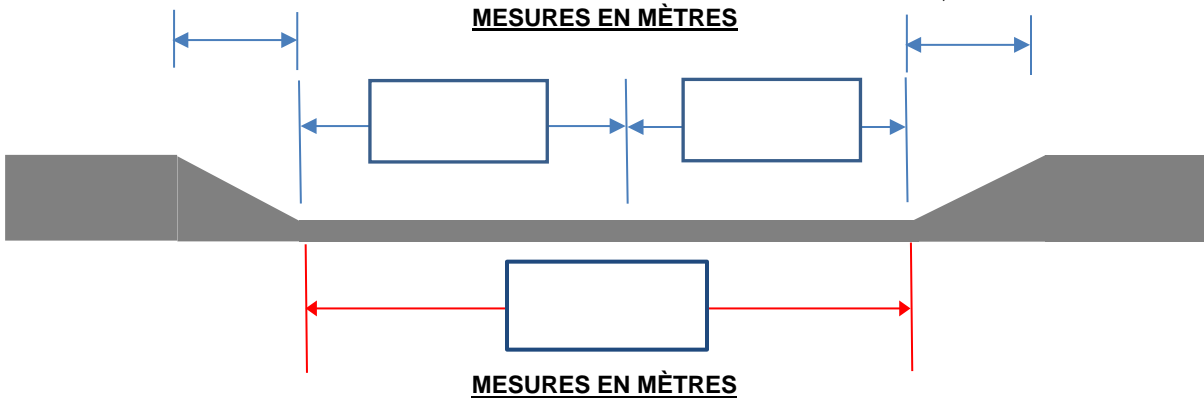
Réfection de trottoir



0,6 m

MESURES EN MÈTRES

0,6 m



Installation d'un ponceau pour une entrée privée (Voir dessin No DTPL-00009 1/1 au verso)

Longueur : _____ mètres diamètre : _____ mm

Fermeture de fossé (Voir dessin No DTPL-00004 1/1 au verso)

Profondeur moyenne du fossé par rapport au bord du pavage : _____ mm

Fermeture du fossé : Acceptée Refusée

Longueur : _____ mètres diamètre : _____ mm

Selon le règlement numéro G-2000, chapitre XXII, la Ville de Châteauguay n'autorise aucune fermeture de fossé dont la profondeur, par rapport au bord de pavage, est inférieure à 1000 mm (1 mètre).

Ce travail nécessite-t-il un déplacement de borne-fontaine, lampadaire, arbre, etc? Oui Non

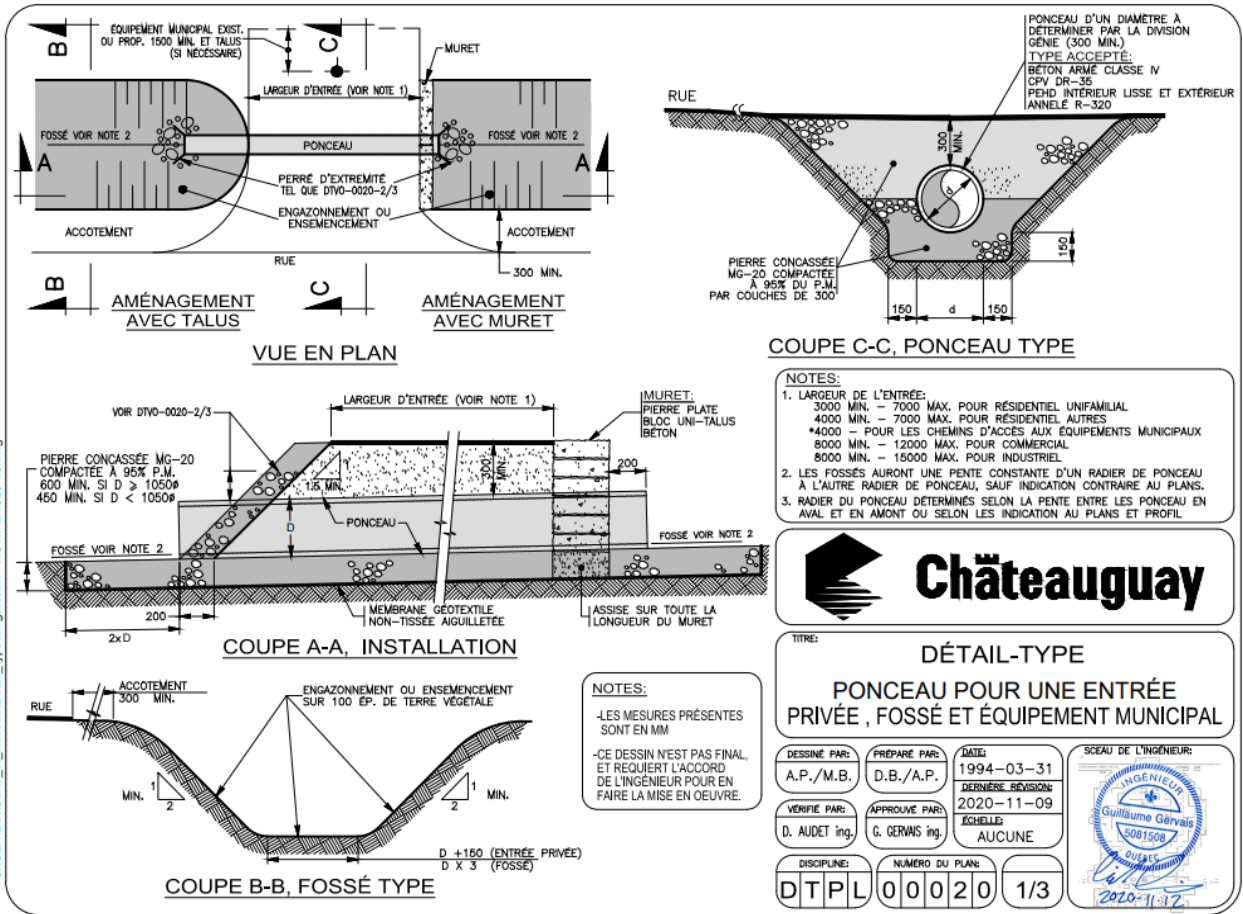
Si oui, spécifiez : _____



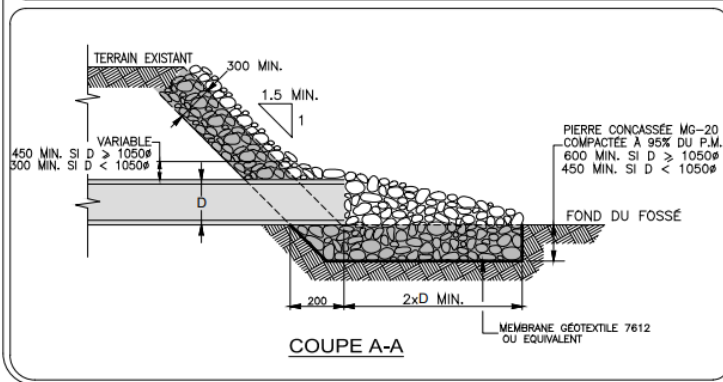
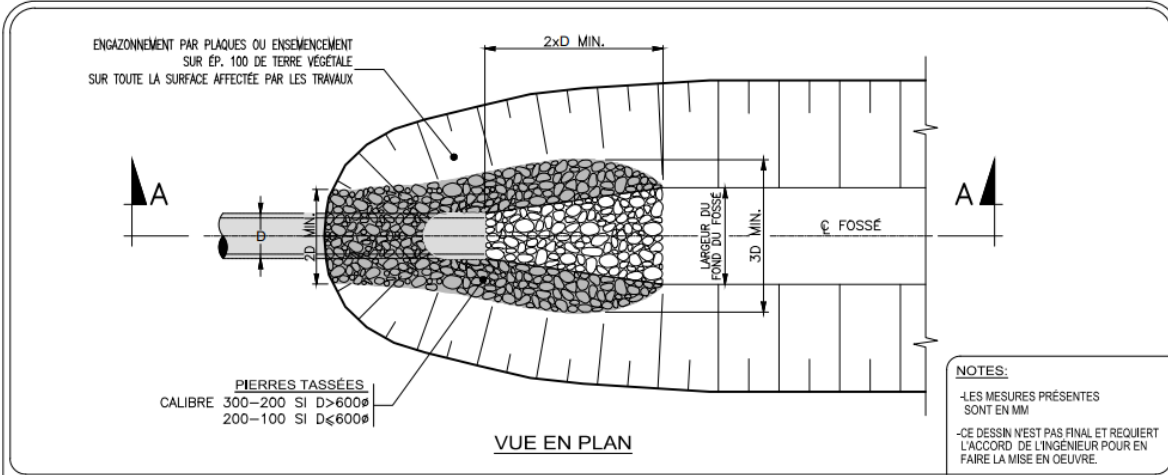
RÉSERVÉ À LA VILLE

Spécification : _____

Signature : _____



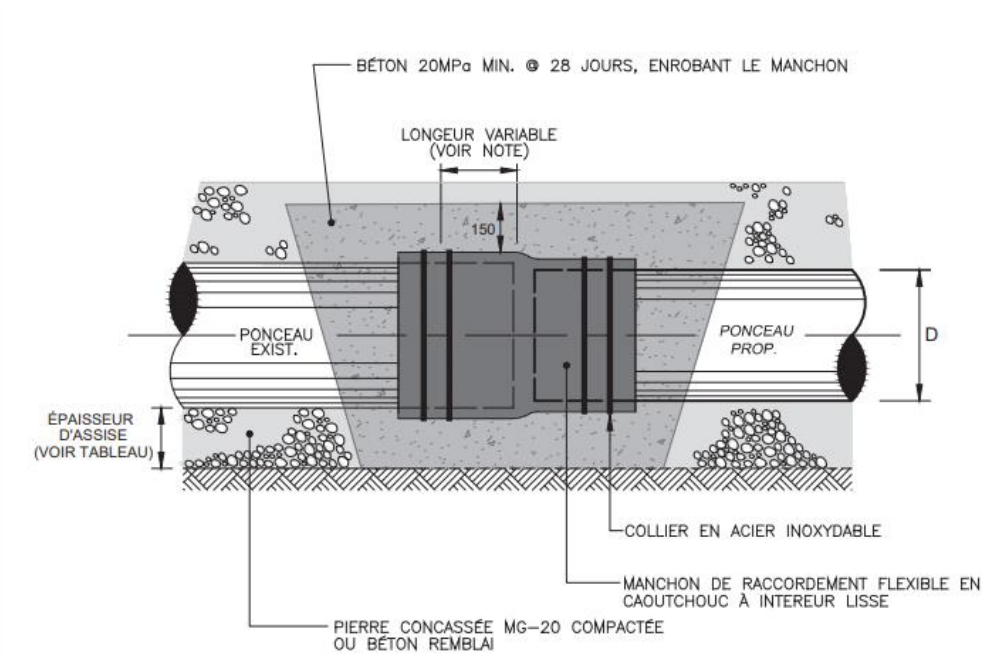
G:\GENIE\Catib_et_Reseau\Detail_Type\dwg\dessin - ACTIF\DT020-13.dwg



Châteauguay

TITRE:
**DÉTAIL-TYPE
 PERRÉ D'EXTREMITÉ
 DE CONDUITE ABOUTISSANT
 DANS UN FOSSÉ**

DESSINÉ PAR: M.B.	PRÉPARÉ PAR: A.P./D.B.	DATE: 1994-02-23	Sceau de l'ingénieur Guillaume Gervais 5081508 Québec 2020-11-17
VÉRIFIÉ PAR: D. AUDET ing.	APPROUVÉ PAR: G. GERVAIS ing.	DERNIÈRE RÉVISION: 2020-11-09	
ÉCHELLE: AUCUNE			
DISCIPLINE: DTPL		NUMÉRO DU PLAN: 00020 / 2/3	



D	ÉP. D'ASSISE
SE RÉFÉRER AU DTPL 00020 2/3	

TABLEAU ASSISE DE PONCEAU

NOTES:
 -LES MESURES PRÉSENTES SONT EN MM
 -LES LONGUEURS D'INSERTION DES PONCEAUX DOIVENT ÊTRE CONFORMES À CELLES SPÉCIFIÉES PAR LE FABRICANT DU MANCHON
 -CE DESSIN N'EST PAS FINAL ET REQUIERT L'ACCORD DE L'INGÉNIEUR POUR EN FAIRE LA MISE EN ŒUVRE.

Châteauguay

TITRE:
**DÉTAIL-TYPE
 RACCORDEMENT DE PONCEAU**

DESSINÉ PAR: M.L.	PRÉPARÉ PAR: C.B.	DATE: 1999-06-08	Sceau de l'ingénieur Guillaume Gervais 5081508 Québec 2020-11-17
VÉRIFIÉ PAR: D. AUDET ing.	APPROUVÉ PAR: G. GERVAIS ing.	DERNIÈRE RÉVISION: 2020-11-09	
ÉCHELLE: AUCUNE			
DISCIPLINE: DTPL		NUMÉRO DU PLAN: 00020 / 3/3	

G:\GENIE\X\Carte_et_Reseau\Detail_type\dwg\dessin - ACTIF\DT020-23.dwg
 G:\GENIE\X\Carte_et_Reseau\Detail_type\dwg\dessin - ACTIF\DT020-33.dwg